

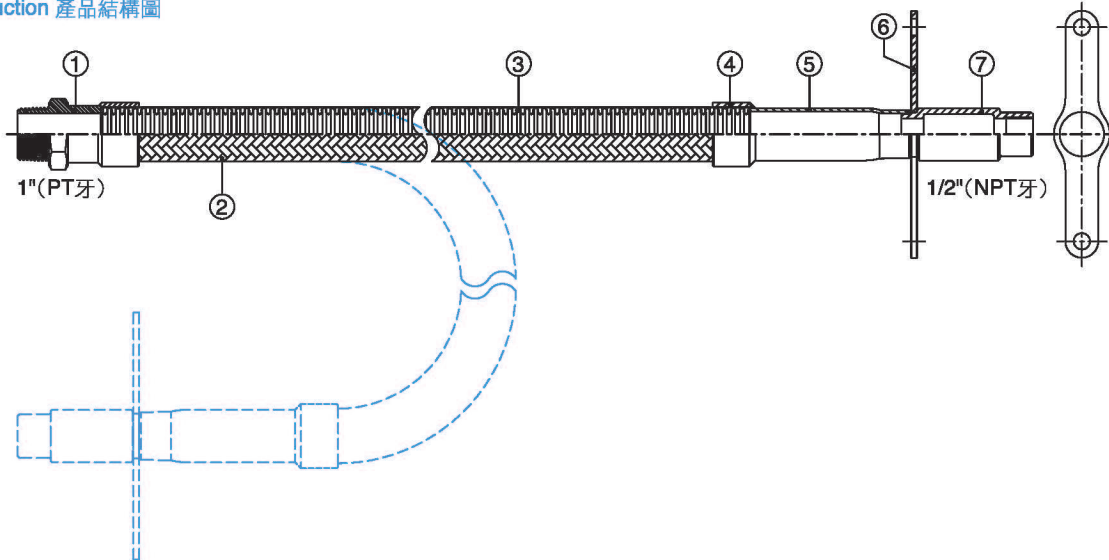
SP-L & SP-L-1 型

1. 使用場合為現代化超高樓建築極高水準之科技晶圓廠、醫院等無塵環境之場所。
2. 不僅提供施工方便、省時、省成本，取代傳統施工繁複丈量尺寸、切管、車牙接管、鎖緊等程序。
3. 快速模組化之施工法，可在短期內完成大面積的的施作，更能克服高難度的施工。
4. 90度彎折點：軟管總長600mm者，不得超過1個；軟管總長640mm或800mm，不得超過2個；軟管總長960mm或1000mm者，不得超過3個；軟管總長1070mm或1800mm者，不得超過4個。

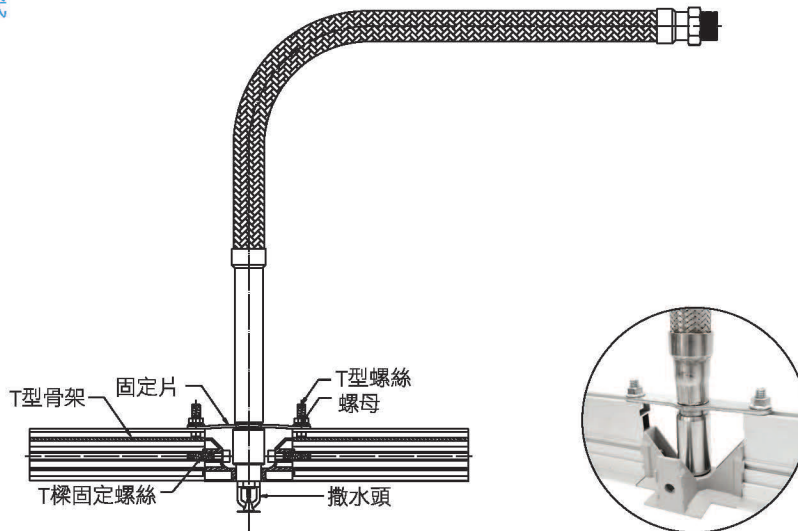
Item 項次	Parts 構件	Material 材質	Optional Material 可選用材質
1	六角立布 (nipple)	SUS-304	-
2	編織網 (wire braid)	SUS-304	-
3	伸縮囊 (bellows)	SUS-304	SUS-316
4	套環 (seal ring)	SUS-304	-
5	直管 (pipe)	SUS-304	-
6	固定片 (fixed plate)	SS-400	SUS-304
7	轉接頭 (adapter)	SUS-304	-



construction 產品結構圖



Installation 安裝模式



SP-L & SP-L-1 性能規格表 Specification

Inlet Size 尺寸		Rated Working Pressure 額定工作壓力		Minimum Bending Radius 最小彎曲半徑	Testing Pressure 耐壓測試壓力	
mm	Ins	kgf/cm ²	PSI	mm	kgf/cm ²	PSI
25	1	14	203	250	30	426