

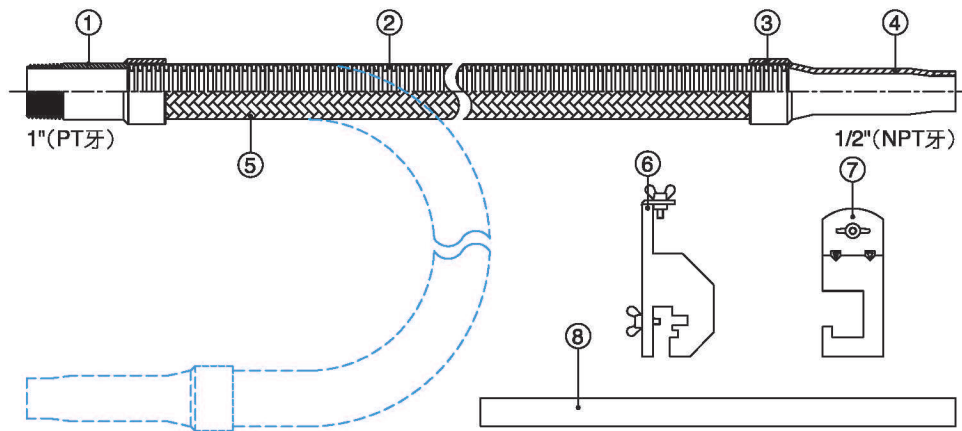
SP-A 型

1. 使用場合為商業大樓、醫院、廠房、辦公區等，使用天花板骨架系統之場所。
2. 不僅提供施工方便、省時、省成本，取代傳統施工繁複丈量尺寸、切管、車牙接管、鎖緊等程序。
3. 快速模組化之施工法，可在短期內完成大面積的的施作，更能克服高難度的施工。
4. 90度彎折點：軟管總長600mm者，不得超過1個；軟管總長900mm或1200mm，不得超過2個；軟管總長1500mm或1800mm者，不得超過3個。

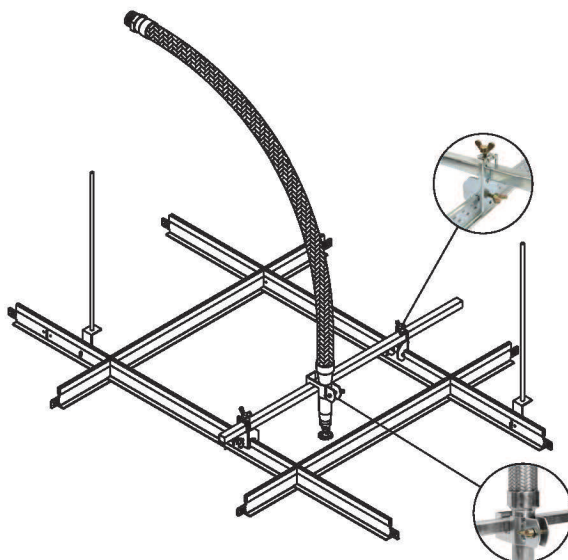


Item 項次	Parts 構件	Material 材質	Optional Material 可選用材質
1	六角立布/圓管立布 (nipple)	SUS-304	-
2	伸縮囊 (bellows)	SUS-304	SUS-316
3	套環 (seal ring)	SUS-304	-
4	轉接頭 (adapter)	SUS-304	-
5	編織網 (wire braid)	SUS-304	-
6	支撐架 (pipe clamp)	SS-400	SUS-304
7	固定夾 (adapter holder)	SS-400	SUS-304
8	四方管 (square pipe)	SS-400	SUS-304

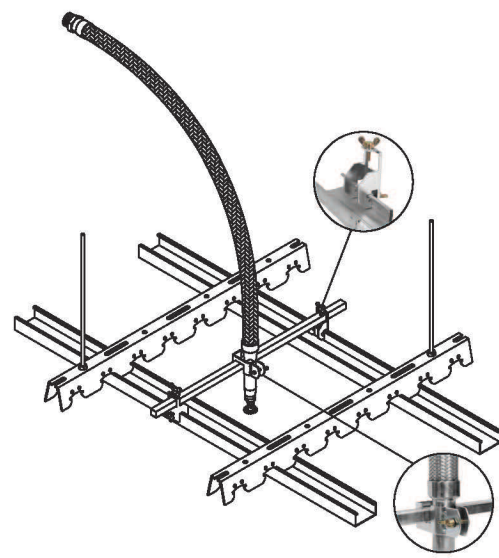
construction 產品結構圖



installation 安裝模式



明架系統



暗架系統 (暗架系統固定形式差異較大，可與本公司連絡。)

SP-A 性能規格表 Specification

Inlet Size 尺寸		Rated Working Pressure 額定工作壓力		Minimum Bending Radius 最小彎曲半徑	Testing Pressure 耐壓測試壓力	
mm	Ins	kgf/cm ²	PSI	mm	kgf/cm ²	PSI
25	1	16	230	250	30	426