

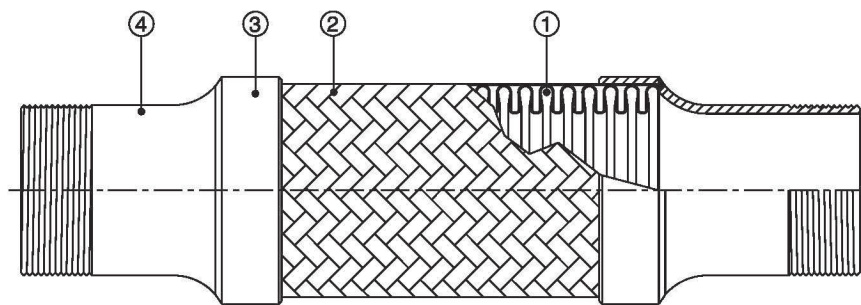
SF-500T 型

1. 配管使用之螺牙式防震接頭，全不銹鋼製作，伸縮囊 (bellows) 外覆不銹鋼編織網。
2. 安裝於設備出入端，用以隔絕震動源，並降低噪音。
3. 用以吸收輕微角度彎曲與配管偏斜所產生的應力。
4. 可安裝於高壓管路上並可吸收高溫管路所產生的熱膨脹量。

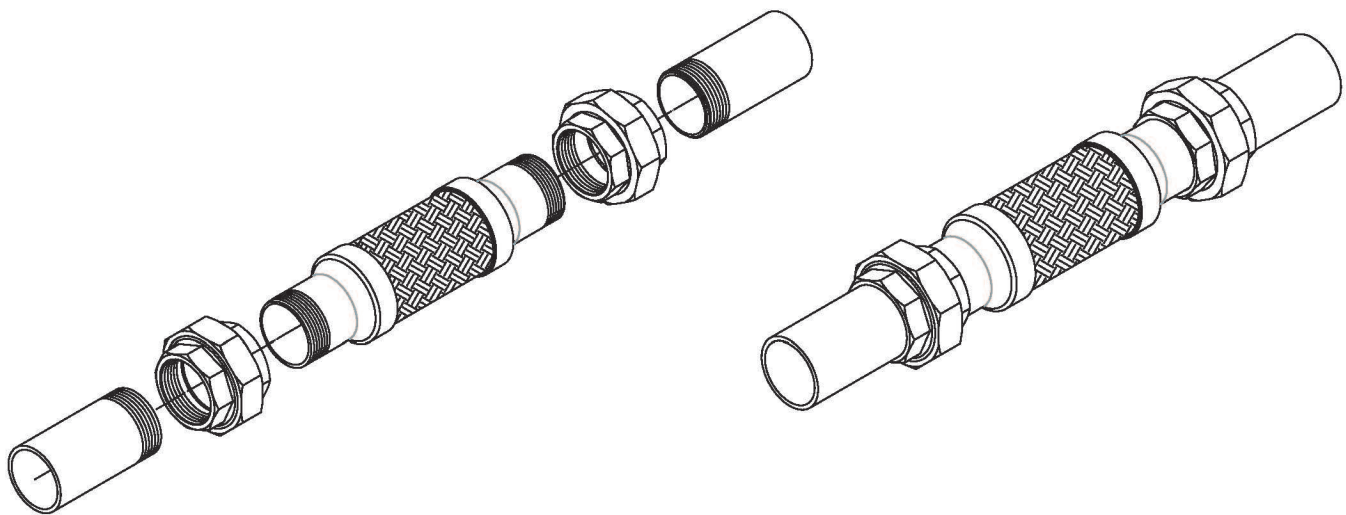


Item 項次	Parts 構件	Material 材質	Optional Material 可選用材質
1	伸縮囊 (bellows)	SUS-304	SUS-316
2	編織網 (wire braid)	SUS-304	-
3	套環 (seal ring)	SUS-304	SUS-316
4	端管 (tube end)	SUS-304	SUS-316(PT or NPT)

construction 產品結構圖



installation diagram 安裝示意圖



SF-500T 性能規格表 Specification

(工作壓力以常溫25°C為基準)

Nominal Bore 口徑		Total Length 總長度		Bellows		Working Pressure 工作壓力	
mm	Ins	mm	Ins	外徑 O.D	板厚 T	PSI	kg/cm ²
15	1/2	250	10	18	0.25	300	20
20	3/4	250	10	26	0.25	300	20
25	1	250	10	33	0.25	300	20
32	1-1/4	250	10	41	0.25	300	20
40	1-1/2	300	12	52	0.3	300	20
50	2	300	12	70	0.3	300	20
65	2-1/2	350	14	85	0.4	300	20
80	3	350	14	96	0.4	300	20