

SF-200 型

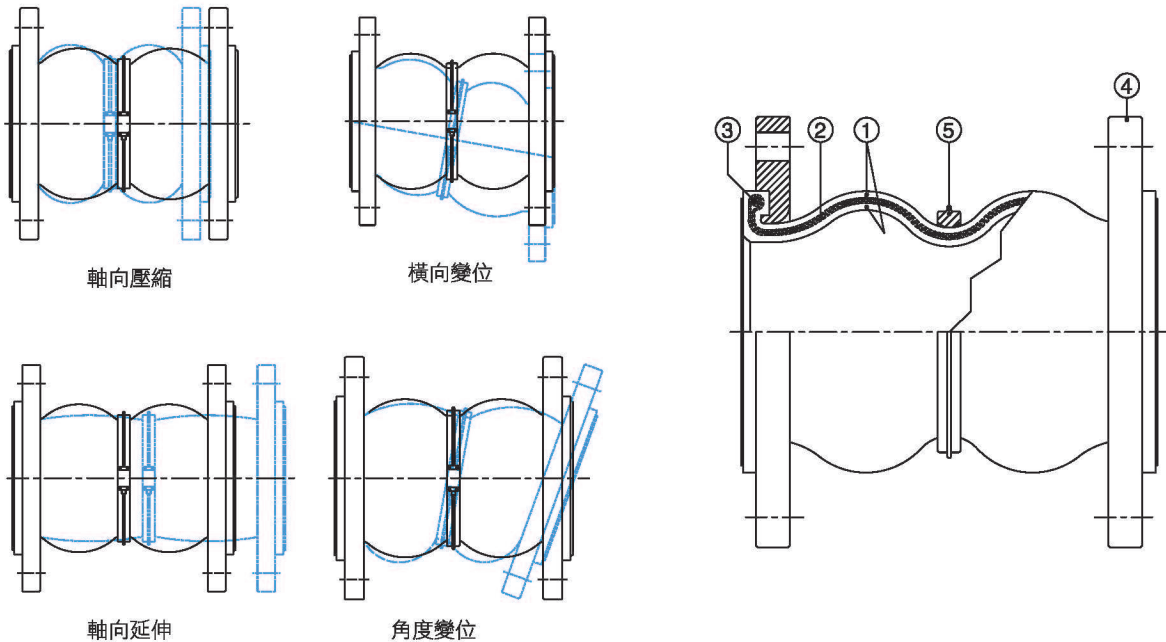
1. 適用流體：水、溫水、海水、弱酸液、鹼液等。
2. 法蘭：JIS、DIN、ANSI、BS及其他標準法蘭。
3. 破裂壓力：60kg/cm²(1-1/4"~8")，40kg/cm²(10"~12")，30kg/cm²(14"~18")，20kg/cm²(20"~24")
4. 特殊規格：可另行設計、製造。
5. 雙球型接頭容許更大的壓縮、延伸與撓度。
6. 安裝簡單，活動法蘭使用容易。

(FLANGE TYPE: JIS, ANSI, BS, DIN)

Item 項次	Parts 構件	Material 材質	Optional Material 可選材質
1	橡膠球體(body)	Neoprene	EPDM / Butyl / Nitrile / Hypalon / Viton / Natural Rubber / NBR
2	強化線(reinforce)	Nylon	-
3	鋼絲索(wire)	SS-400	-
4	法蘭(flange)	SS-400	SUS-304 / SUS-316 / FCD-45
5	中間套環(stabilizing)	FCD-45	-



construction 產品結構圖



SF-200 性能規格表 Specification

(口徑26"以上規格另行提供，下述工作壓力以常溫25°C為基準)

Nominal Bore 口徑		Total Length 總長度	Allowable Movement 容許變位量				Max. Temperature 最高溫度		Vacuum Pressure 真空壓力	Working Pressure 工作壓力		
mm	Ins	mm	軸向壓縮	軸向延伸	橫向變位	角度變位	°C	°F	mm Hg	PSI	kg/cm ²	
32	1-1/4	175	53	27	45	40°	100	212	400	150	10	
40	1-1/2	175	53	27	45	40°	100	212	400	150	10	
50	2	175	53	30	45	40°	100	212	400	150	10	
65	2-1/2	175	53	30	45	40°	100	212	400	150	10	
80	3	175	53	30	45	40°	100	212	400	150	10	
100	4	225	53	35	40	35°	100	212	400	150	10	
125	5	225	53	35	40	35°	100	212	400	150	10	
150	6	225	53	35	40	35°	100	212	400	150	10	
200	8	325	65	35	35	30°	100	212	400	150	10	
250	10	325	65	35	35	30°	100	212	400	150	10	
300	12	325	65	35	35	30°	100	212	400	150	10	
350	14	350	43	30	30	20°	100	212	400	120	8	
400	16	350	43	30	30	20°	100	212	400	120	8	
450	18	350	43	30	30	20°	100	212	400	120	8	
500	20	350	43	30	30	20°	100	212	400	120	8	
600	24	350	43	30	30	20°	100	212	400	120	8	