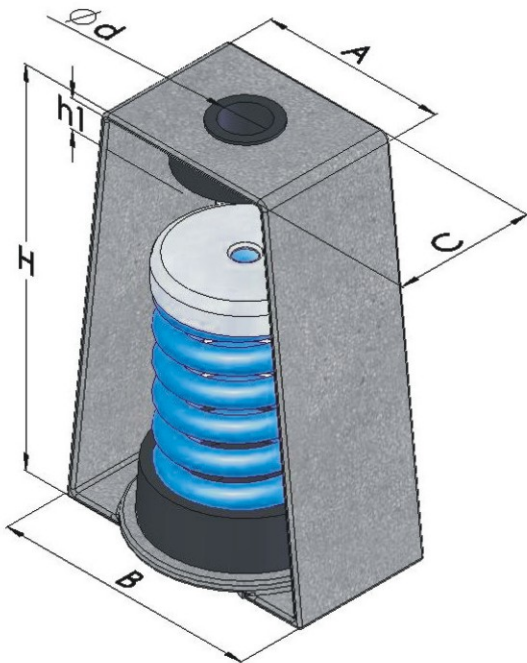


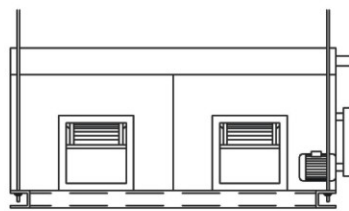
結構(Construction)



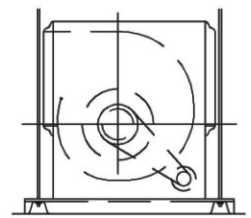
特性(Characteristic)

1. 本體為鐵材製作成型，表面經超硬度粉體烤漆防銹處理。
2. 具備結構輕巧堅固之設計及安裝簡易之優點，框架底部開孔設計能允許吊桿30°之弧度擺動。
3. 彈簧經熱處理，表面為粉體烤漆塗裝，使用壽命長。
4. 橡膠彈簧襯墊具有隔音及防滑之功用。
5. 彈簧靜撓度分別為25mm、40mm及50mm，採低自然頻率設計，能有效提升防震效率。

應用(Application)



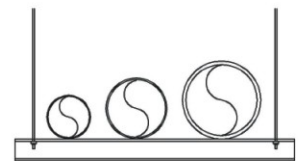
□ 空調箱



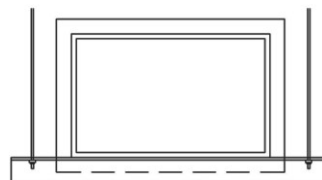
□ 箱型風機



□ 室內送風機



□ 管路懸吊



□ 排氣風管

尺寸(Dimension)

型號	尺寸(mm)					
	A	B	C	H	h	φd
KHS	68	90	50	135	----	16
KHSR	66	90	50	150	15	16
KHA	92	126	50	200	15	16
KHB	92	126	50	200	15	16
KHC	89	126	50	230	15	16

規格(Specification)

靜撓度 25mm		負荷(kg)	顏色
KHSR-10	KHS-10		
KHSR-15	KHS-15	15	紫
KHSR-20	KHS-20	20	藍
KHSR-30	KHS-30	30	綠
KHSR-45	KHS-45	45	黃
KHSR-60	KHS-60	60	橙
KHSR-80	KHS-80	80	紅
KHSR-100	KHS-100	100	棕
KHSR-120	KHS-120	120	黑
KHSR-150	KHS-150	150	白
KHSR-200	KHS-200	200	灰
KHSR-250	KHS-250	250	紫
KHSR-300	KHS-300	300	藍
-----	-----	-----	-----
-----	-----	-----	-----

靜撓度			負荷(kg)	顏色
50mm	40mm	25mm		
-----	-----	KHA-50	50	橙
-----	-----	KHA-75	75	紅
KHC-100	KHB-100	KHA-100	100	棕
KHC-150	KHB-150	KHA-150	150	白
KHC-200	KHB-200	KHA-200	200	灰
KHC-250	KHB-250	KHA-250	250	紫
KHC-300	KHB-300	KHA-300	300	藍
KHC-350	KHB-350	KHA-350	350	綠
KHC-400	KHB-400	KHA-400	400	黃
KHC-450	KHB-450	KHA-450	450	橙
KHC-500	KHB-500	KHA-500	500	紅
KHC-600	KHB-600	KHA-600	600	棕
KHC-700	KHB-700	KHA-700	700	黑
KHC-850	KHB-850	KHA-850	850	白
KHC-1000	KHB-1000	KHA-1000	1000	灰