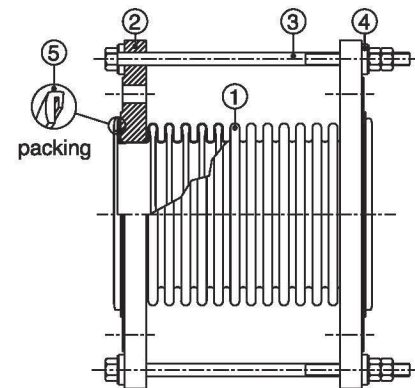


SF-500P & SF-500HP 型

1. 配管工程使用之法蘭式防震接頭(免焊型)，伸縮囊 (bellows) 液接面為一體成型，法蘭口上附有嵌入式O型環止漏墊片，與傳統型相比有安裝省時、降低成本、確保不漏水等特性，並且可有效改善噪音傳遞的優點。
2. 免焊型防震接頭可避免因焊接所形成的應力集中及粒界腐蝕。
3. 安裝於設備出入端，用以隔絕震動源，並降低噪音。
4. 法蘭材質與規格可依實際需求選用。



construction 產品結構圖



(FLANGE TYPE: JIS, ANSI, BS, DIN)

Item 項次	Parts 構件	Material 材質	Optional Material 可選用材質
1	伸縮囊 (bellows)	SUS-304	SUS-316
2	法蘭 (flange)	FCD-40	SUS-304 / SUS-316 / SS-400
3	設限拉桿 (tie rod)	SS-400	SUS-304 / SUS-316
4	墊片 (gasket)	RUBBER	-
5	O型止漏墊片 (packing)	NBR	EPDM

SF-500P 性能規格表 Specification

(下述工作壓力以常溫25°C為基準)

Nominal Bore 口徑		Total Length 總長度		Bellows			Tie Rods 拉桿數	Working Pressure 工作壓力	
mm	Ins	mm	Ins	外徑 O.D.	鋼板層數 PLY	有效面積 cm ²		PSI	kg/cm ²
50	2	150	6	75	1	33.6	2	150	10
65	2-1/2	150	6	90	1	50.8	2	150	10
80	3	150	6	103	1	68.5	2	150	10
100	4	150	6	133	1	111.2	2	150	10
125	5	150	6	161	1	173.2	2	150	10
150	6	150	6	187	1	236.4	3	150	10
200	8	200	8	247	1	429.3	3	150	10
250	10	200	8	309	1	664.2	4	150	10
300	12	200	8	359	1	917.6	4	150	10
350	14	230	9	393	2	1103	4	150	10

SF-500HP

Nominal Bore 口徑		Total Length 總長度		Bellows			Tie Rods 拉桿數	Working Pressure 工作壓力	
mm	Ins	mm	Ins	外徑 O.D.	鋼板層數 PLY	有效面積 cm ²		PSI	kg/cm ²
50	2	150	6	75	2	34	2	300	20
65	2-1/2	150	6	90	2	51.3	2	300	20
80	3	150	6	103	2	69.1	2	300	20
100	4	150	6	133	2	112.2	3	300	20
125	5	150	6	161	2	174.4	3	300	20
150	6	150	6	187	2	237.8	3	300	20
200	8	200	8	247	2	432.3	3	300	20
250	10	200	8	309	2	667.8	4	300	20
300	12	200	8	359	2	921.9	4	300	20
350	14	230	9	393	3	1108	4	300	20