

## SF-150SGP & SF-400SGP 型

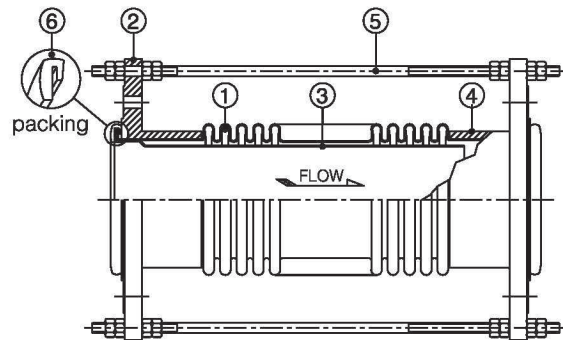
1. 配管工程使用之法蘭式伸縮接頭(免焊型), 伸縮囊 (bellows), 液接面為一體成型, 法蘭口上附有嵌入式O型環止漏墊片, 與傳統型相比, 有安裝省時、降低成本、確保不漏水等特性, 並且可有效改善噪音傳遞的優點。
2. 伸縮囊 (bellows) 由不銹鋼捲縱向焊接製成, 並附加內筒及設限螺桿, 以防止擾流及維持正確的軸向作動。
3. 安裝於管路間, 用以吸收管路熱脹冷縮所產生之軸向變位量。

(FLANGE TYPE: JIS, ANSI, BS, DIN)

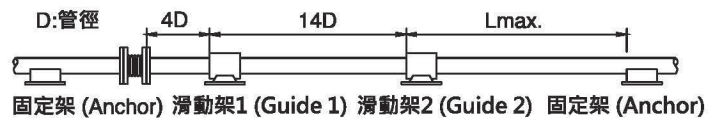


| Item 項次 | Parts 構件             | Material 材質 | Optional Material 可選用材質    |
|---------|----------------------|-------------|----------------------------|
| 1       | 伸縮囊 (bellows)        | SUS-304     | SUS-316                    |
| 2       | 法蘭 (flange)          | FCD-40      | SS-400 / SUS-304 / SUS-316 |
| 3       | 內筒 (internal sleeve) | SUS-304     | SUS-316                    |
| 4       | 端管 (tube end)        | FCD-40      | SS-400 / SUS-304 / SUS-316 |
| 5       | 設限拉桿 (tie rod)       | SS-400      | SUS-304 / SUS-316          |
| 6       | 橡膠墊圈 (packing)       | NBR         | EPDM                       |

construction 產品結構圖



installation of guide 滑架裝設指引



SF-150SGP 性能規格表 Specification (“+”表示拉升變位,“-”表示壓縮變位,口徑16”以上規格另行提供,下述工作壓力以常溫25°C為基準)

| Nominal Bore 口徑 |       | Total Length 總長度 | Bellows |          |                      | Axial Movement 伸縮量 |     | Tie Rods 拉桿數 | Working Pressure 工作壓力 |                    |
|-----------------|-------|------------------|---------|----------|----------------------|--------------------|-----|--------------|-----------------------|--------------------|
| mm              | Ins   |                  | 外徑 O.D  | 鋼板層數 PLY | 有效面積 cm <sup>2</sup> | mm                 | mm  |              | PSI                   | kg/cm <sup>2</sup> |
| 50              | 2     | 300              | 74      | 1        | 33.6                 | +10                | -40 | 3            | 150                   | 10                 |
| 65              | 2-1/2 | 300              | 90      | 1        | 50.8                 | +10                | -40 | 3            | 150                   | 10                 |
| 80              | 3     | 300              | 104     | 1        | 68.5                 | +10                | -40 | 3            | 150                   | 10                 |
| 100             | 4     | 300              | 130     | 1        | 111.2                | +10                | -40 | 3            | 150                   | 10                 |
| 125             | 5     | 300              | 161     | 1        | 173.2                | +10                | -40 | 4            | 150                   | 10                 |
| 150             | 6     | 300              | 187     | 1        | 236.4                | +10                | -40 | 4            | 150                   | 10                 |
| 200             | 8     | 300              | 247     | 1        | 429.3                | +10                | -40 | 4            | 150                   | 10                 |
| 250             | 10    | 300              | 309     | 1        | 664.2                | +10                | -40 | 4            | 150                   | 10                 |
| 300             | 12    | 300              | 359     | 1        | 917.6                | +10                | -40 | 4            | 150                   | 10                 |
| 350             | 14    | 300              | 393     | 2        | 1103                 | +10                | -40 | 4            | 150                   | 10                 |

### SF-400SGP

| Nominal Bore 口徑 |       | Total Length 總長度 | Bellows |          |                      | Axial Movement 伸縮量 |     | Tie Rods 拉桿數 | Working Pressure 工作壓力 |                    |
|-----------------|-------|------------------|---------|----------|----------------------|--------------------|-----|--------------|-----------------------|--------------------|
| mm              | Ins   |                  | 外徑 O.D  | 鋼板層數 PLY | 有效面積 cm <sup>2</sup> | mm                 | mm  |              | PSI                   | kg/cm <sup>2</sup> |
| 50              | 2     | 300              | 74      | 2        | 34                   | +10                | -40 | 3            | 300                   | 20                 |
| 65              | 2-1/2 | 300              | 90      | 2        | 51.3                 | +10                | -40 | 4            | 300                   | 20                 |
| 80              | 3     | 300              | 104     | 2        | 69.1                 | +10                | -40 | 4            | 300                   | 20                 |
| 100             | 4     | 300              | 130     | 2        | 112.2                | +10                | -40 | 4            | 300                   | 20                 |
| 125             | 5     | 300              | 161     | 2        | 174.4                | +10                | -40 | 4            | 300                   | 20                 |
| 150             | 6     | 300              | 187     | 2        | 237.8                | +10                | -40 | 4            | 300                   | 20                 |
| 200             | 8     | 300              | 247     | 2        | 432.3                | +10                | -40 | 4            | 300                   | 20                 |
| 250             | 10    | 300              | 309     | 2        | 667.8                | +10                | -40 | 4            | 300                   | 20                 |
| 300             | 12    | 300              | 359     | 2        | 921.9                | +10                | -40 | 4            | 300                   | 20                 |
| 350             | 14    | 300              | 393     | 3        | 1108                 | +10                | -40 | 4            | 300                   | 20                 |