

SF-150SG 型

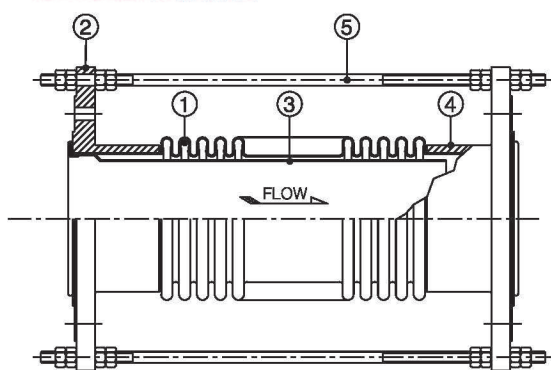
1. 配管工程使用之法蘭式伸縮接頭（免焊型），伸縮囊 (bellows)，液接面為一體成型，可防止流體接觸法蘭，造成法蘭銹蝕。
2. 伸縮囊 (bellows) 由不銹鋼捲縱向焊接製成，並加附內筒及設限螺桿，以防止擾流及維持正確的軸向作動。
3. 安裝於管路間，用以吸收管路熱脹冷縮所產生之軸向變位量。

(FLANGE TYPE: JIS, ANSI, BS, DIN)

| Item 項次 | Parts 構件 | Material 材質 | Optional Material 可選用材質 |
|------------|----------------------|-----------------------------------|----------------------------|
| 1 | 伸縮囊 (bellows) | SUS-304 | SUS-316 |
| 2 | 法蘭 (flange) | FCD-40 SS-400 / SUS-304 / SUS-316 | |
| 3 | 內筒 (internal sleeve) | SUS-304 | SUS-316 |
| 4 | 端管 (tube end) | FCD-40 SS-400 / SUS-304 / SUS-316 | |
| 5 | 設限拉桿 (tie rod) | SS-400 | SUS-304 / SUS-316 |



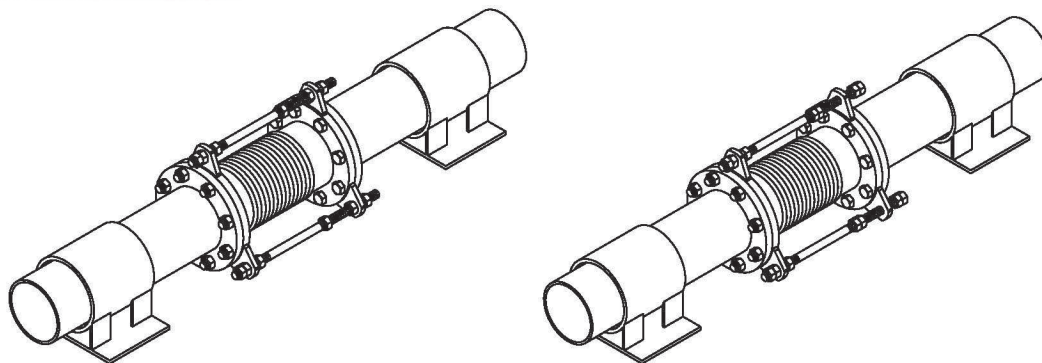
construction 產品結構圖



installation of guide 滑架裝設指引



installation diagram 產品安裝示意圖



1. 配管完成前無需改變產品長度，將螺絲鎖緊以固定中心線及長度。

2. 配管完成後，依照產品伸縮量之最大值為距離，將螺絲鬆脫至定點，防止作動過大，導致產品變形。

SF-150SG 性能規格表 Specification (“+”表示拉升變位，“-”表示壓縮變位，口徑16”以上規格另行提供，下述工作壓力以常溫25°C為基準)

| Nominal Bore 口徑 | | Total Length 總長度 | Bellows | | | Axial Movement 伸縮量 | | Tie Rods 拉桿數 | Working Pressure 工作壓力 | |
|--------------------|-------|---------------------|---------|------|-------|-----------------------|-----|-----------------|--------------------------|--------------------|
| mm | Ins | | 外徑 | 鋼板層數 | 有效面積 | mm | mm | | PSI | kg/cm ² |
| 40 | 1-1/2 | 300 | 57 | 1 | 19.5 | +10 | -40 | 3 | 150 | 10 |
| 50 | 2 | 300 | 74 | 1 | 33.6 | +10 | -40 | 3 | 150 | 10 |
| 65 | 2-1/2 | 300 | 90 | 1 | 50.8 | +10 | -40 | 3 | 150 | 10 |
| 80 | 3 | 300 | 104 | 1 | 68.5 | +10 | -40 | 3 | 150 | 10 |
| 100 | 4 | 300 | 130 | 1 | 111.2 | +10 | -40 | 3 | 150 | 10 |
| 125 | 5 | 300 | 161 | 1 | 173.2 | +10 | -40 | 4 | 150 | 10 |
| 150 | 6 | 300 | 187 | 1 | 236.4 | +10 | -40 | 4 | 150 | 10 |
| 200 | 8 | 300 | 247 | 1 | 429.3 | +10 | -40 | 4 | 150 | 10 |
| 250 | 10 | 300 | 309 | 1 | 664.2 | +10 | -40 | 4 | 150 | 10 |
| 300 | 12 | 300 | 359 | 1 | 917.6 | +10 | -40 | 4 | 150 | 10 |
| 350 | 14 | 300 | 393 | 2 | 1103 | +10 | -40 | 4 | 150 | 10 |