

## 特性(Characteristic)

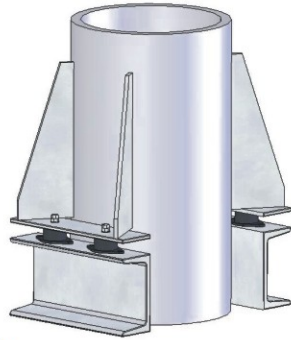
1. 本體為鐵材製作成型，表面經電鍍鋅防銹處理。
2. 可避免立管因地震產生左右搖晃所造成之破壞。
3. 防震管夾內橡膠具有隔絕立管震動與噪音，防震效果佳。

## 應用(Application)

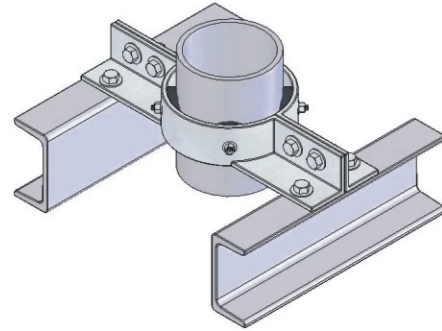
大樓直立管路專用之防震管架。

## 安裝示意圖(Diagram of install)

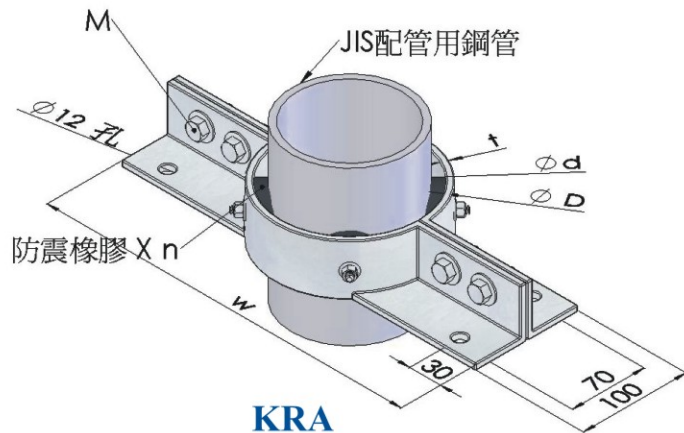
固定式



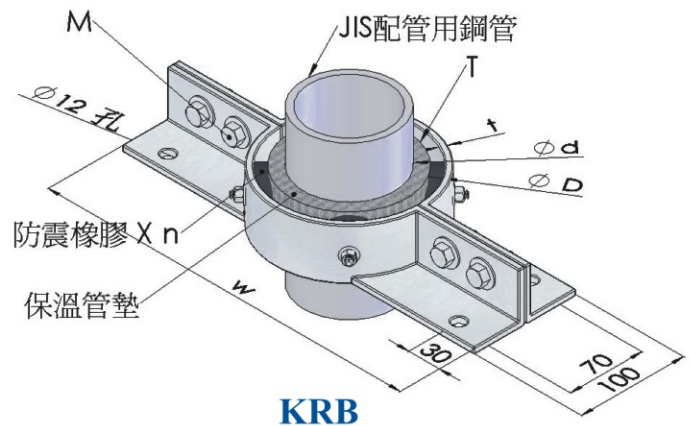
活動式



## 結構(Construction)



KRA



KRB

## 規格(Specification)

("W"尺寸僅供參考)

公稱尺寸	型號	尺寸(mm)						規格	尺寸(mm)						
		$\phi d$	$\phi D$	W	t	M	n		$\phi d$	$\phi D$	W	t	M	n	保溫T
80A	KRA-3"	89.1	151	351	6	3/8"	4	KRB-3"	89.1	191	391	6	3/8"	4	20
100A	KRA-4"	114.3	176	376	6	3/8"	4	KRB-4"	114.3	226	426	6	3/8"	4	25
125A	KRA-5"	139.8	202	402	6	3/8"	4	KRB-5"	139.8	252	452	6	3/8"	4	25
150A	KRA-6"	165.2	227	427	6	3/8"	6	KRB-6"	165.2	277	477	6	3/8"	6	25
200A	KRA-8"	216.3	278	478	6	3/8"	6	KRB-8"	216.3	358	558	6	3/8"	6	40
250A	KRA-10"	267.4	329	529	6	3/8"	6	KRB-10"	267.4	409	609	6	3/8"	6	40
300A	KRA-12"	318.4	381	581	6	3/8"	6	KRB-12"	318.5	461	661	6	3/8"	6	40
350A	KRA-14"	355.6	424	624	9	1/2"	8	KRB-14"	355.6	524	724	9	1/2"	8	50
400A	KRA-16"	406.4	474	674	9	1/2"	8	KRB-16"	406.4	574	774	9	1/2"	8	50
450A	KRA-18"	457.2	525	725	9	1/2"	8	KRB-18"	457.2	625	825	9	1/2"	8	50
500A	KRA-20"	508	576	776	9	1/2"	8	KRB-20"	508	676	876	9	1/2"	8	50

表列尺寸依JIS碳素鋼管設計，若為其他標準鋼管，請事先提供相關資料，並依訂貨送審圖為準。